

Станок переработки пластиковой тары в пластик PET-G

Глобальная проблема человечества

ЗАГРЯЗНЕНИЕ ПЛАСТИКОМ



ЦЕЛЬ: создание станка для переработки пластиковой тары

Задачи:

- Изучить различия видов пластика и их различия.
- Изучить возможности переработки разного вида пластиковой тары.
- Выбрать доступный в быту вид пластика и способ его переработки.
- Разработать проект станка по переработке пластиковой тары.
- Собрать действующую модель станка.
- Наметить пути модернизации станка

Изучение различных видов пластика и их различия.

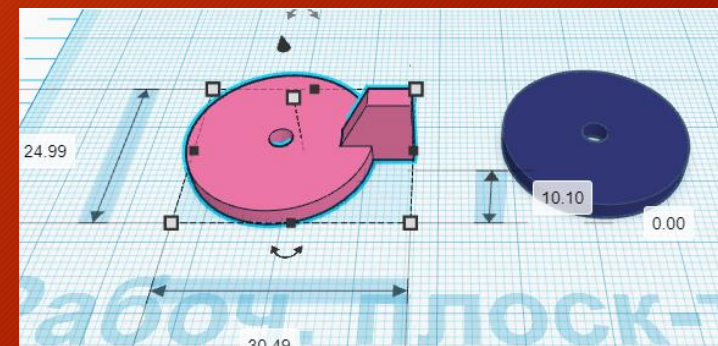


СПОСОБ НАРЕЗКИ ПЛАСТИКОВОЙ ТАРЫ НА ПОЛОСЫ

Основание подшипников



Подшипник 6203zz



Крышки подшипников

РАСПЛАВЛЕНИЕ ЛЕНТЫ



Хотенд для
расплавления ленты

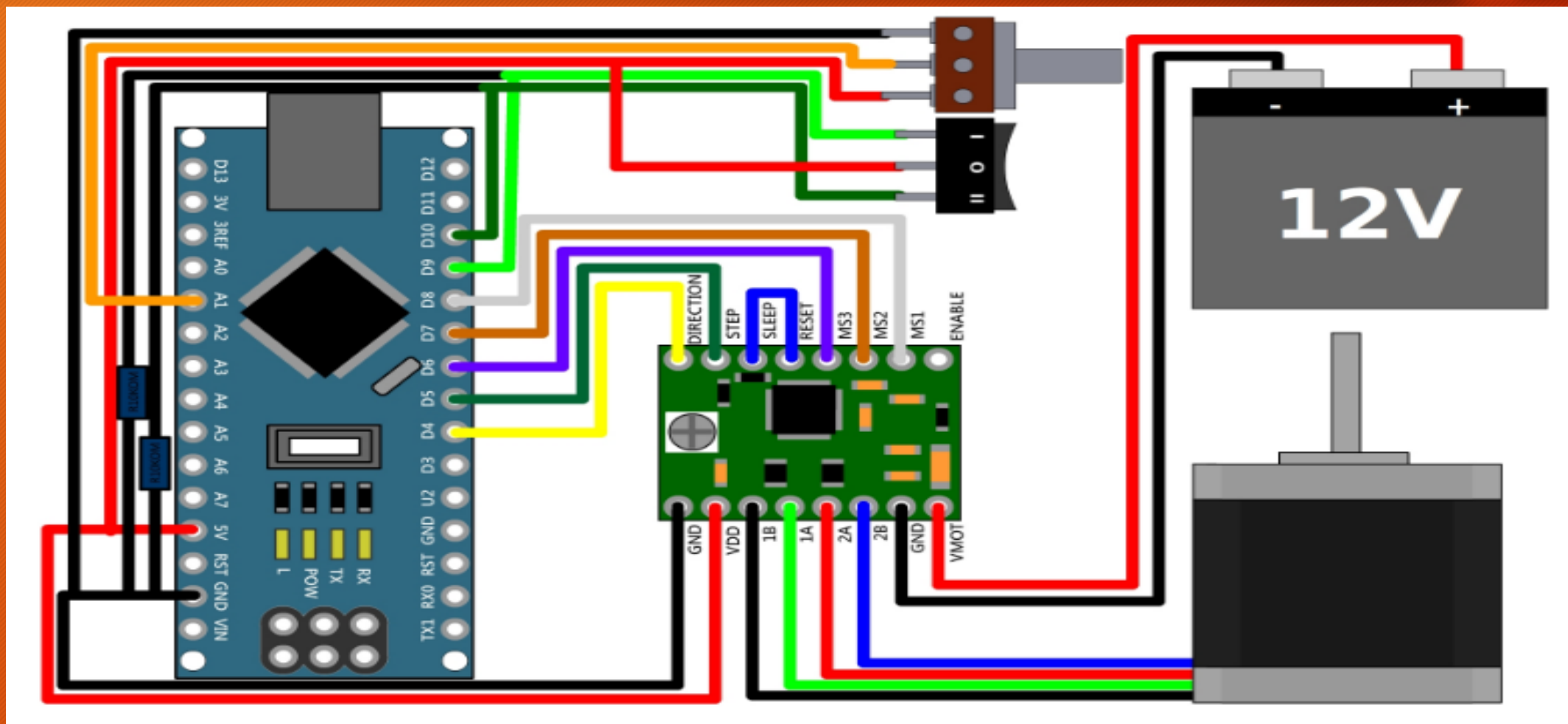


Короб с электроникой



Регулятор температуры

Принципиальная схема управления мотором



Собранный станок

